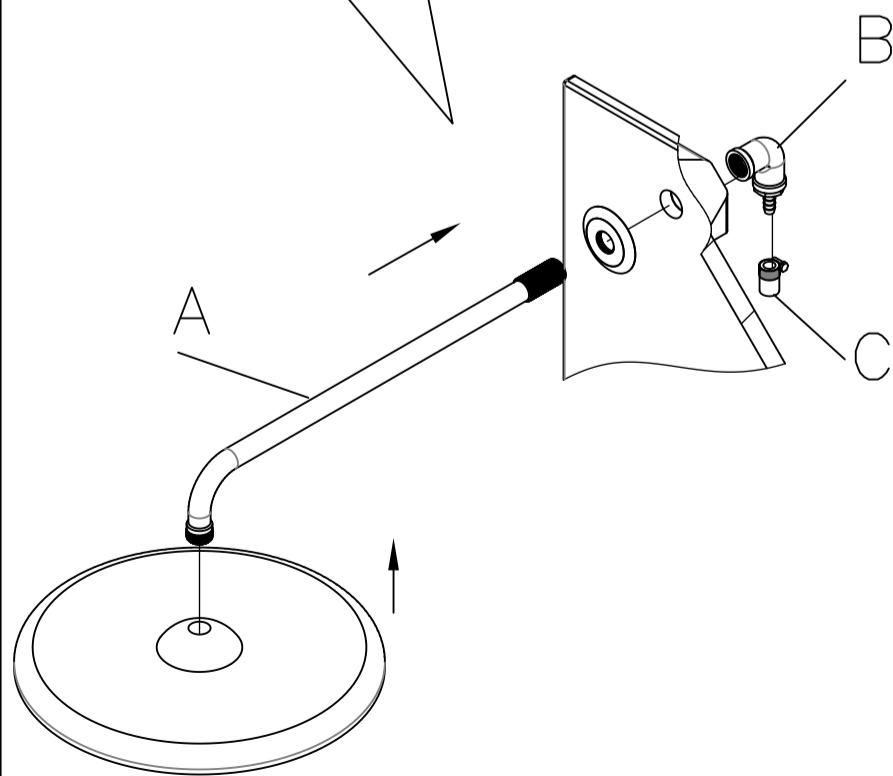
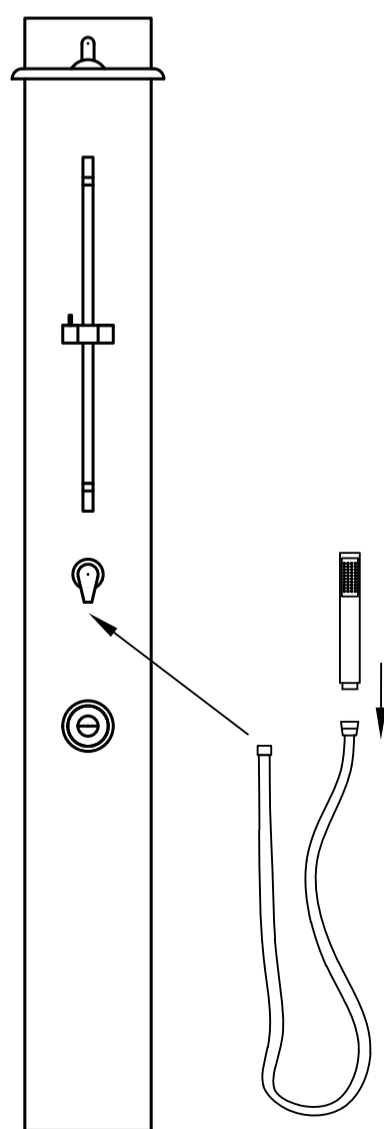


1

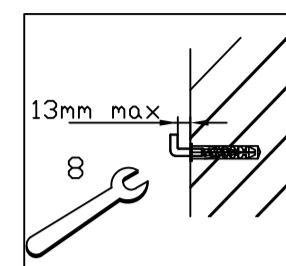
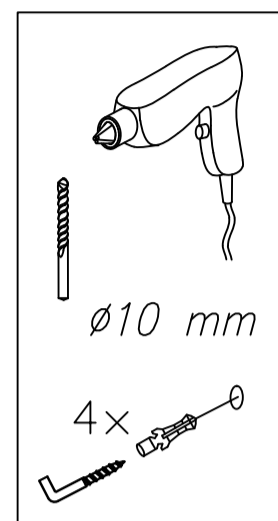
Соединить уголок-штуцер "В" с держателем головного душа "А". Присоединить шланг "С" с уголком-штуцером "В" стянув червячный хомут до упора. Присоединить головной душ на держатель. **ВНИМАНИЕ:** все резьбовые соединения необходимо выполнять с использованием уплотнителей резьбы.



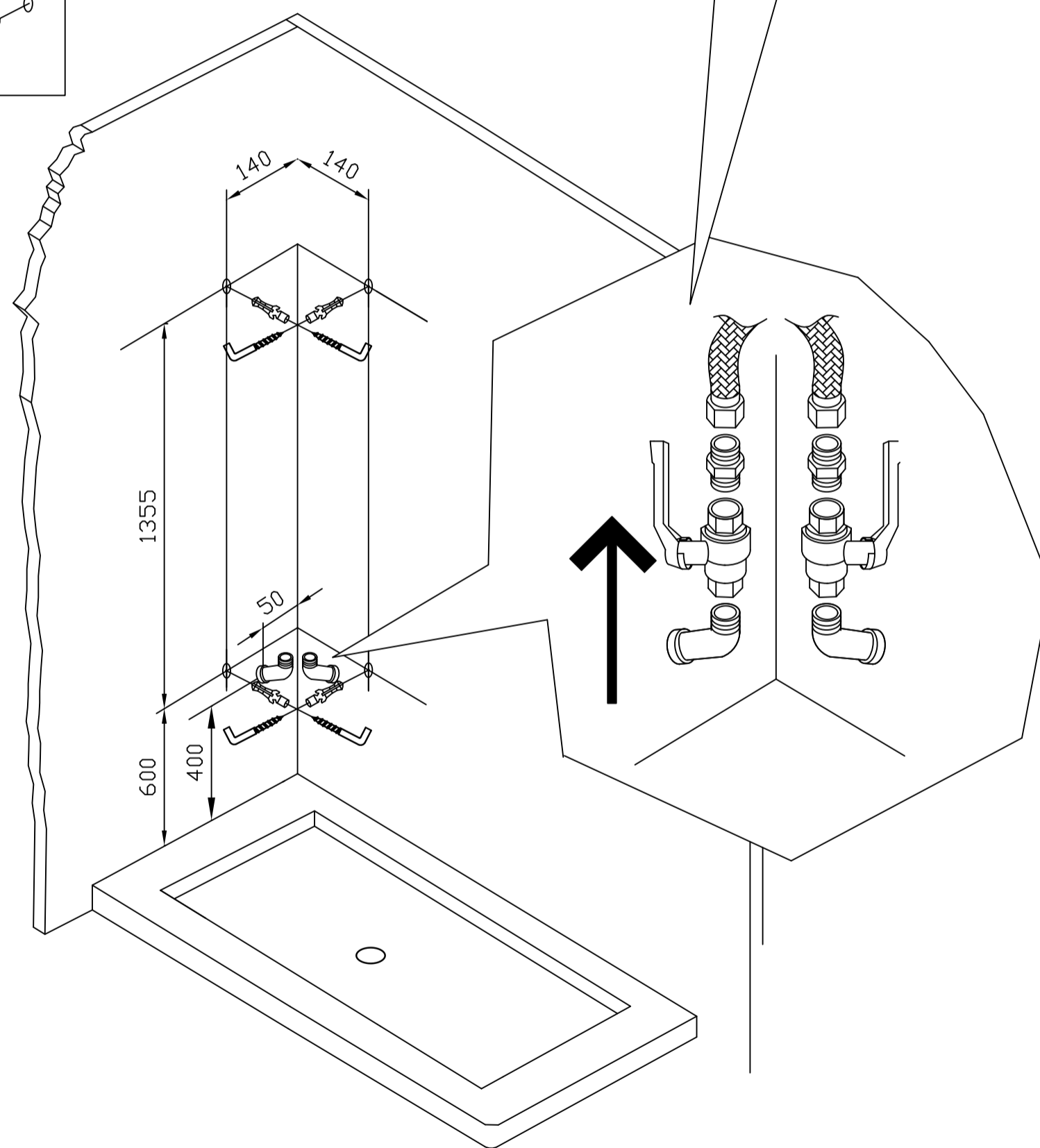
2



3



Соединительные трубы для горячей и холодной воды 1/2". Труба должна иметь ФИЛЬТР ТОНКОЙ ОЧИСТКИ ВОДЫ и угловое крепление 90° 1/2" для подключения к впускной трубе. При необходимости можно установить запорный клапан. Рабочее давление: min - 0,2 мПа (2 бар), max - 0,4 мПа (4 бар)



ВНИМАНИЕ: Стена на которую монтируется душевая панель должна быть ровной. Так как от этого зависит качество монтажа. Минимальная высота стены - 2,35 м.